

Пользователь

ТзОВ "Промхолод-Рівне"

Проверка Воздухоохладитель

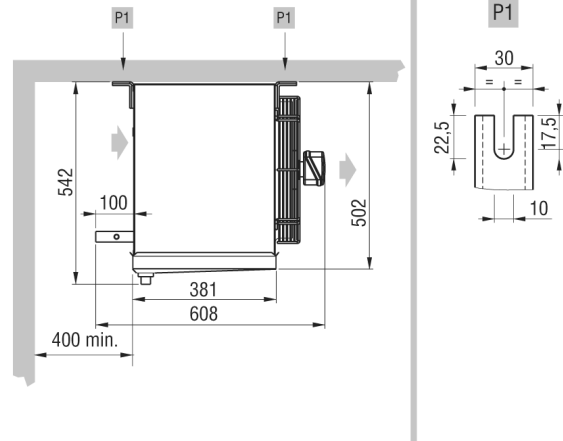
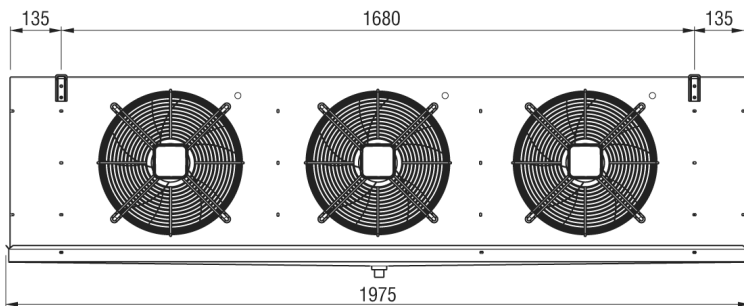
25.12.2016

Темпер. в кам.	°C	0	Температура испарения	°C	-8,0
TD1	°C	8,0	Хладагент		R404A
Количество воздухоохладителей		1			

Теплообменник	Стандарт	Корпус	Стандарт
Питание вентилятора	230/1/50-60	Тип вентилятора	Стандарт
Оттайка	Электр.		

Выбранная модель: 1 x GCE 353F8 ED

Мощность	kW	10,104			
TD1	°C	8,0	Сумм поток воздуха	m3/h	7740



Вес	kg	55,000			
Внутренняя поверхность	m2	4,48	Внешняя поверхность	m2	31,20
Входное подсоединение		16 mm	Выходное подсоединение		35 mm
Объем труб	dm3	6,49	Расстояние между ламелями	mm	8
Сливное подсоединение		1" GAS			
Оттайка	ED	Электр.		Watt	4900
Вентилятор	n.	3	Диаметр	mm	350
Поток воздуха	m3/h	7740	Выброс воздуха	m	18,0
Питание	V	230/1/50-60	Скорость вентилятора	об/мин	1450
Вентил.	A	2,88	Суммарная мощность	Watt	555
Ур. шума в 10 м.	dB(A)	50			

Примечание: мы не несем ответственность за производительность и качество реализованной продукции, если на двигатели вентиляторов были установлены системы регулирования скорости вращения не нами.